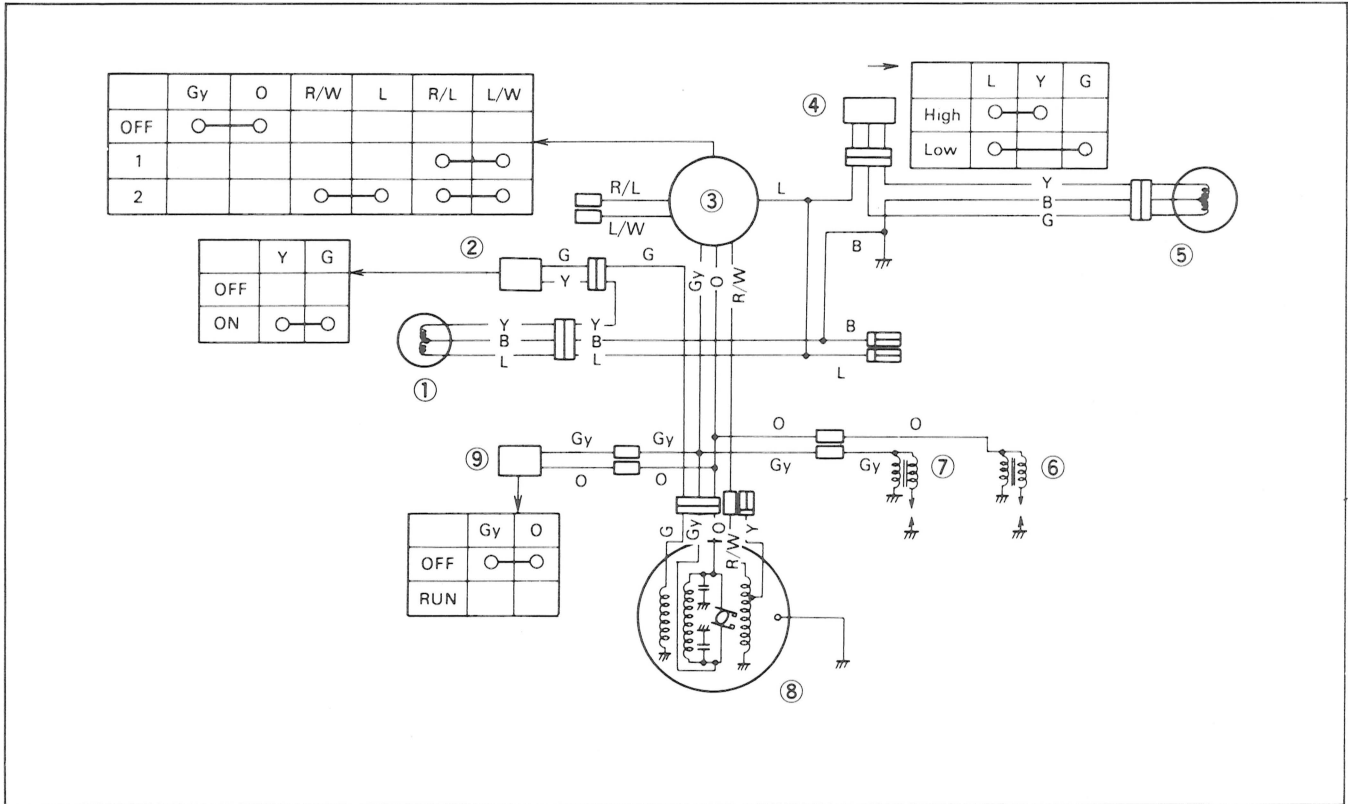


CHAPTER 5. ELECTRICAL SYSTEM

CHAPITRE 5. SYSTEME ELECTRIQUE

5-1. Wiring diagram

5-1. Schéma de câblage



- 1. Tail lamp 12V.-23/8W.
- 2. Stop switch
- 3. Main switch
- 4. Beam switch
- 5. Head lamp
12V. 60/60W.
- 6. L. coil
- 7. R. coil
- 8. F.W.M.
- 9. Kill switch

- B Black
- Y Yellow
- L Light blue
- O Orange
- G Green
- Gy Gray
- L/W Light blue and White
- R/L Red and Light blue

- 1. Feu AR 12V-23/8W
- 2. Contacteur stop
- 3. Contact à clé
- 4. Commutateur route/code
- 5. Phare 12V-60/60W
- 6. Bobine gauche
- 7. Bobine droite
- 8. Volant magnétique
- 9. Commutateur d'arrêt d'urgence

- B Noir
- Y Jaune
- L Bleu clair
- O Orangé
- G Vert
- Gy Gris
- L/W Bleu clair de blanc
- R/ Rouge et bleu clair

Fig. 5-1