



**HIRTH MOTOREN KG**

7141 BENNINGEN/NECKAR · KREIS LUDWIGSBURG · WEST GERMANY

**Liste de pièces de rechange**

**Spare Parts List**

**EL 33**

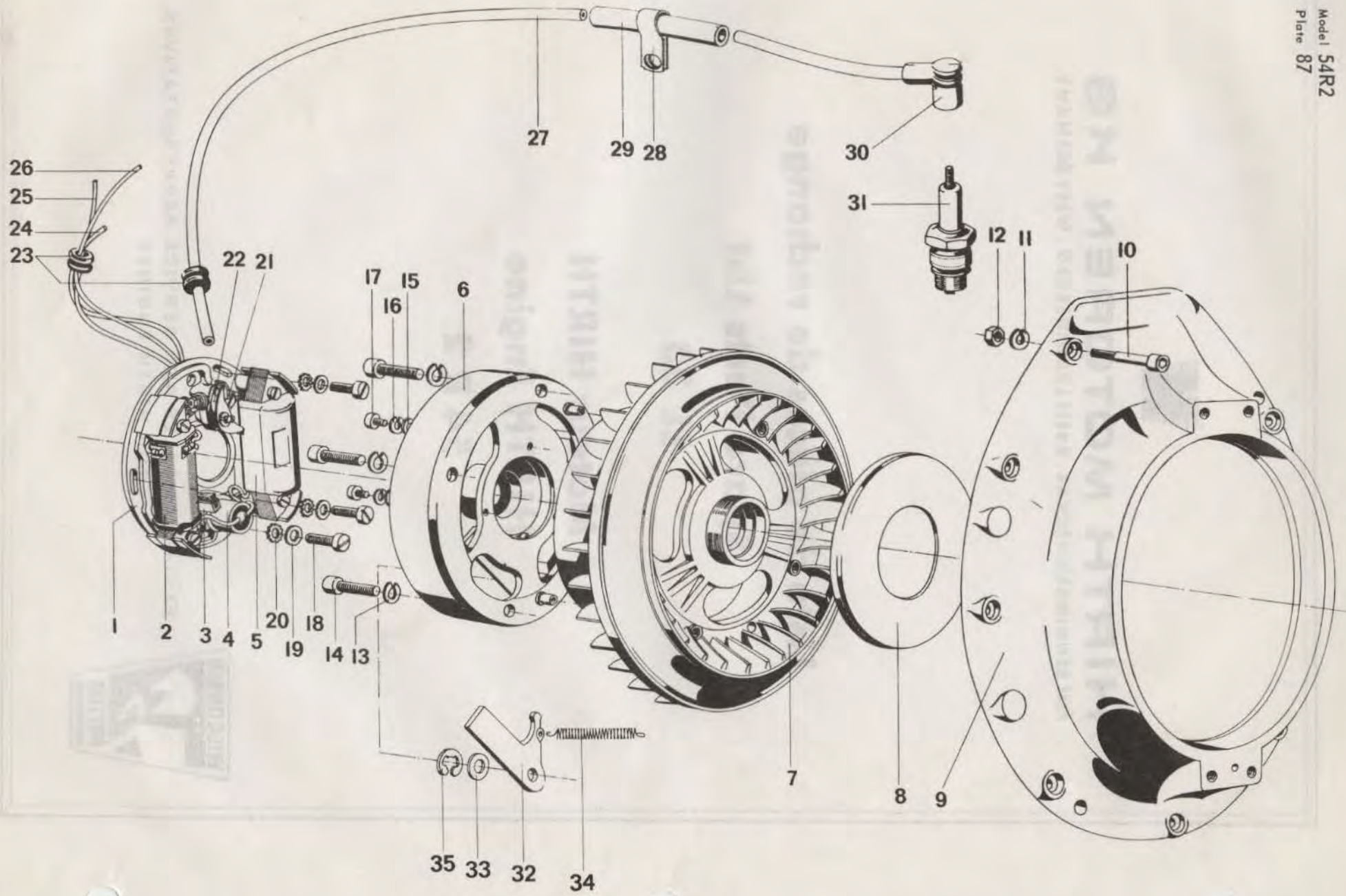
**Moteur HIRTH**

**HIRTH Engine**

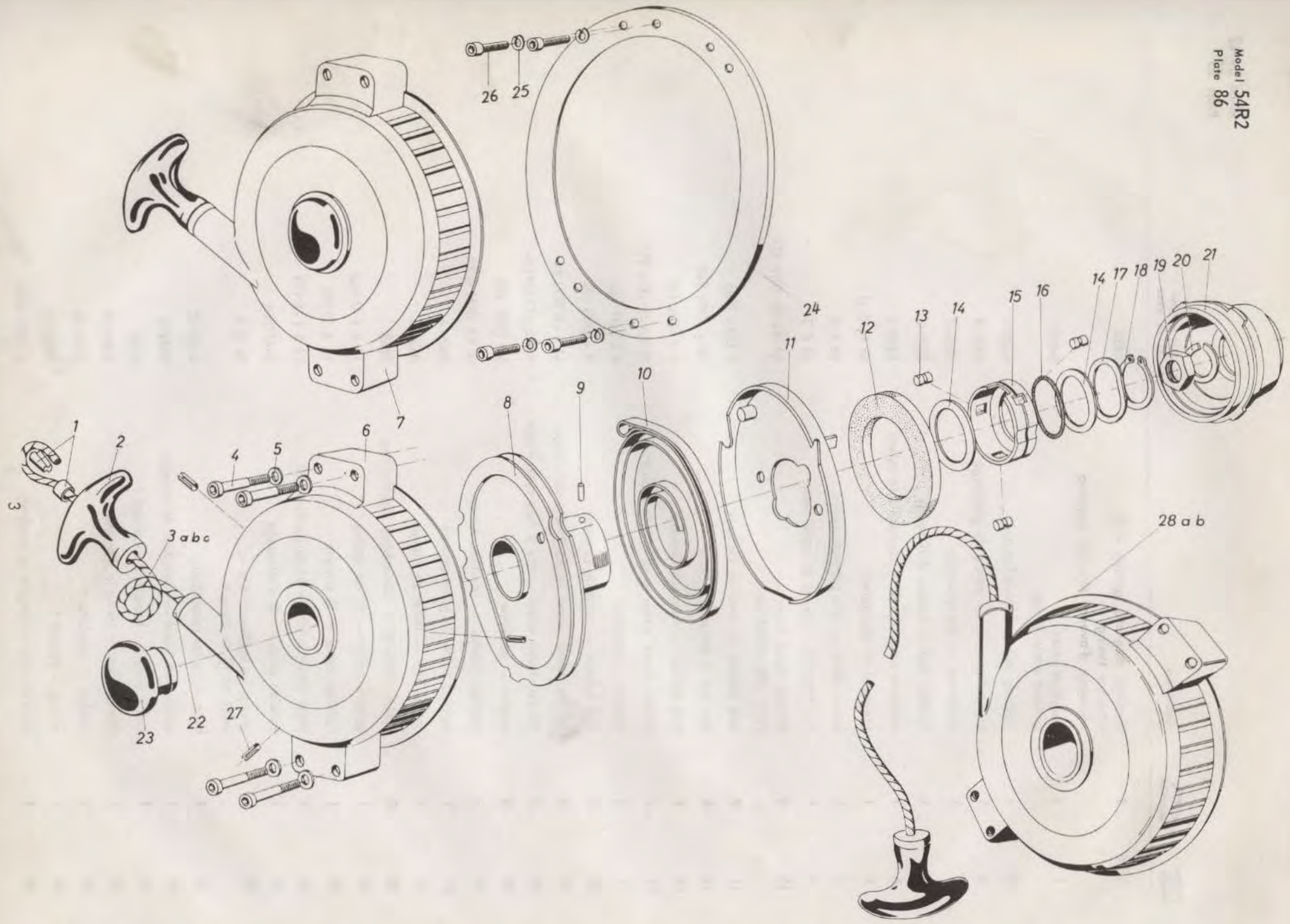
**54 R 2**



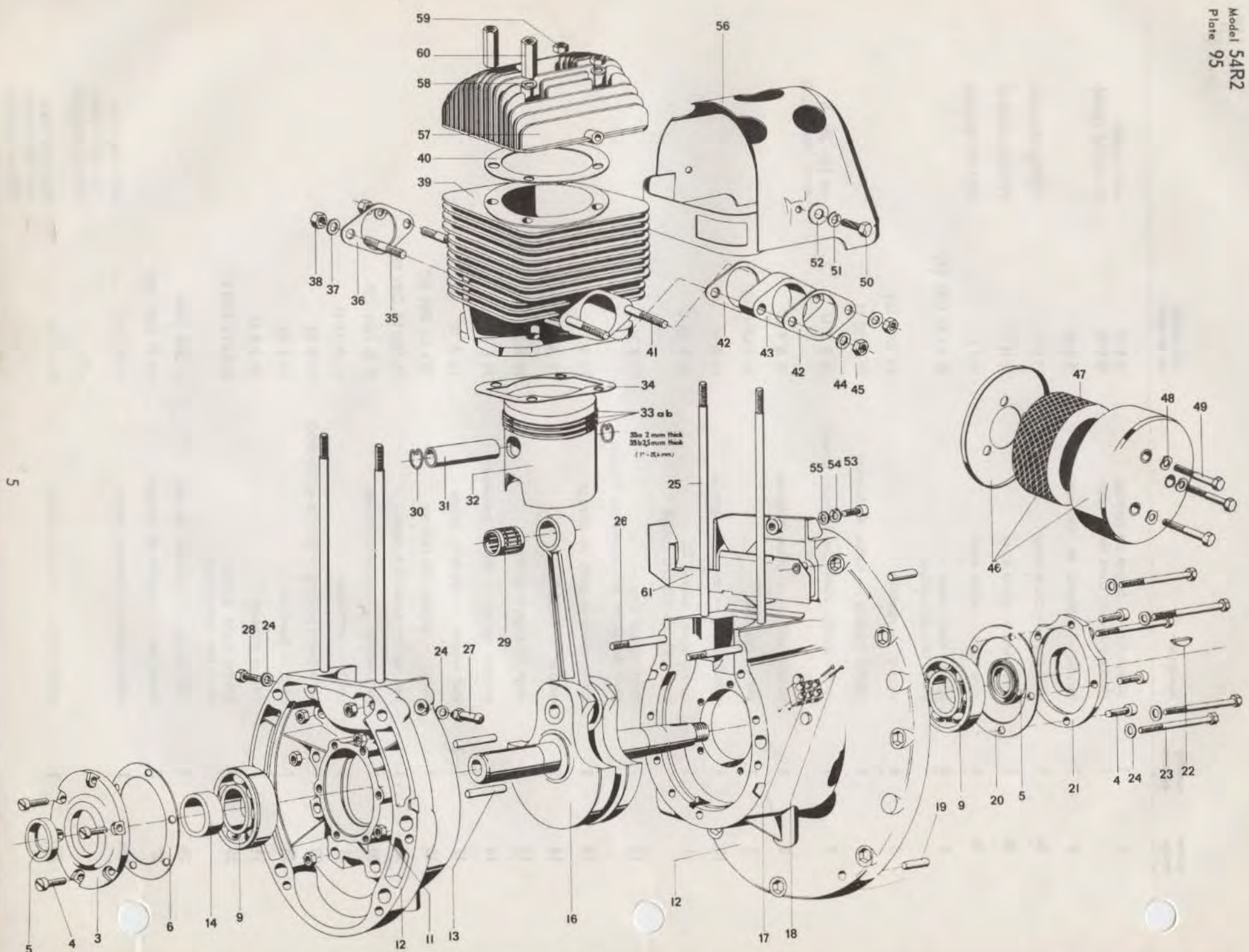
EXCLUSIVE SALES AND SERVICE REPRESENTATIVES  
FOR HIRTH ENGINES



picture image	quantity quantité	description	part number no. de pièce
1+6	1	dynamo magneto ignition with advance timing — allumage d'avance dynamo magneto	0484
1	1	armature plate — plateau porte-induits	0484/1
2	1	lighting coil — bobine lumière	0326/1
3	1	lubrication wick — mèche de graissage	0325/8
4	1	condenser — condensateur	0325/7
5	1	ignition coil — bobine d'allumage	0325/6
6	1	magneto ring, compl. — couronne de volant	0484/2
7	1	fanwheel — ventilateur	53 Q 2 U
8	1	cover plate — tôle pare-poussière	63 E 8
9	1	fan housing — capot de ventilateur	53 E 3
10	8	fillister head screw — vis à tête cylindrique	M 6 x 35 DIN 912
11	8	lock washer — rondelle Grower	6 DIN 7980
12	8	hex. nut — écrou à 6 pans	M 6 DIN 934
13	4	lock washer — rondelle Grower	B 6 DIN 127
14	4	fillister head screw — vis à tête cylindrique	M 6 x 20 DIN 912
15	3	washer — rondelle.	4.3 DIN 125
16	3	lock washer — rondelle Grower	B 4 DIN 127
17	3	fillister head screw — vis à tête cylindrique	M 4 x 5 DIN 84
18	3	fillister head screw — vis à tête cylindrique	AM 5 x 15 DIN 84
19	3	washer — rondelle	5,3 DIN 433
20	3	toothed washer — rondelle dentée	A 5.1 DIN 6797
21	1	contact plate — porte-contact	0325/4
22	1	rocker arm — levier de rupteur	0325/5
23	2	rubber bushing — caoutchouc passe-câble	0259
24	1	ground cable — fil de masse	14 B 5 U/245
25	1	lighting cable — fil lumière	14 A 3/195
26	1	short circuit cable — fil de court-circuit	14 B 4 U/175
27	1	ignition cable — fil d'allumage	0467/550
28	1	clamp for ignition cable — bride de fil de bougie	34 B 4
29	1	hose — tuyau caoutchouc	0150/50
30	1	spark plug hood — capuchon de bougie	0494/2
31	1	spark plug — bougie d'allumage	0139
32	1	timing lever — manette d'avance	0484/19
33	2	washer — rondelle	0484/20
34	1	spring — ressort	0484/18
35	1	security ring — bague de sécurité	5 DIN 6799



picture image	quantity quantité	description	part number no. de pièce	
1	1	clamp ring — bague de serrage	75 B 34	only compl. seulement compl.
	1	clamp piece — cône de serrage	75 B 35	
2	1	handle — poignée de lancement	75 B 36	
3a	1	wire rope — câble acier	15 B 14	1920 mm long(ue)
3b	1	wire rope — câble acier	15 H 2	2250 mm long(ue)
3c	1	wire rope — câble acier	15 J 2	2380 mm long(ue)
4	4	fillister head screw — vis à tête cylindrique	M 6 x 45 DIN 912	
5	4	washer — rondelle	6.4 DIN 125	
6	1	starter housing — carter de lanceur	15 B 22 U	
7	1	recoil starter, compl. — lanceur, compl.	15 B 6 U	see No. 28a, b voyez No. 28a, b
8	1	curved section — pièce à cames	15 B 9 U	
9	1	pin — goupille	3 x 8 DIN 1473	
10	1	spiral spring — ressort en spirale	15 B 18	
11	1	spring cover, compl. — couvercle de ressort, compl.	15 B 23 U	
12	1	foam rubber ring — joint annulaire en caoutchouc mousse	15 B 24	
13	3	clamp roller — galet de serrage	75 B 16	
14	2	washer — rondelle	15 A 17	
15	1	cage — cage à galets	15 B 31	
16	1	annular spring — ressort annulaire	75 B 17	
17	1—2	lock washer — rondelle voilée	15 A 19	
18	1	circlip — anneau de retenue	32 x 1.5 DIN 471	
19	1	hex. nut — écrou à 6 pans	M 16 x 1,5 DIN 936	
20	1	lock washer — rondelle Grower	B 16 DIN 127	
21	1	catch — entraîneur	65 A 14 U	
22	1	rope guide bushing — douille guide-câble	75 B 23	
23	1	plug — bouchon	15 B 20	
24	1	ring — anneau	15 J 3 U	
25	4	fillister head screw — vis à tête cylindrique	M 6 x 15 DIN 912	
26	4	lock washer — rondelle Grower	6 DIN 7980	
27	3	fixing pin — goupille de serrage	4 x 10 DIN 1481	
28a	1	recoil starter — lanceur, compl.	15 H 1 U	with wire rope avec câble acier 2250 mm long(ue)
28b	1	recoil starter — lanceur, compl.	15 J 1 U	with wire rope avec câble acier 2380 mm long(ue)



picture image	quantity quantité	description	part number No. de commande
3	1	bearing cover PTO side — chapeau de palier, côté prise de force	50 N 6
4	11	fillister head screw — vis à tête cylindrique	AM 5 x 12 DIN 84
5	1	joint washer — rondelle joint	0297/19
5 A	1	joint washer — rondelle joint	0297/10
6	1	gasket — rondelle joint	901.101—006
8	as necessary comme necess.	shim — rondelle de compensation	251.208—006
9	1	grooved ball bearing — roulement à billes à gorge profonde	6305 DIN 625
9 A	1	grooved ball bearing — roulement à billes à gorge profonde	0419
10	as necessary comme necess.	shim — rondelle de compensation	901.200—006
11	11	hex. nut — écrou à 6 pans	M 6 DIN 934
12	1	crankcase, compl. — carter, compl. avec goujons	50 AB 3 U
13	2	pin — goujon guide	8 m 6 x 32 DIN 7
14	1	distance sleeve — douille d'écartement	51 K 2
16	1	crankshaft, compl. — vilebrequin	51 W 10 U
17	1	terminal plug — borne	02/3
18	2	oval head grooved pin — rivet à tête ronde	3 x 18 DIN 1476
19	2	pin — goujon guide	8 m 6 x 16 DIN 7
20	1	gasket — rondelle joint	901.101—005
21	1	bearing cover, ignition side — chapeau de palier, côté allumeur	50 N 4
22	1	Woodruff key-clavette Woodruff	6 x 7,5 DIN 6888
23	9	hex. screw — boulon à tête 6 pans	M 6 x 60 DIN 931
24	11	joint washer — rondelle joint	A 6 x 10 DIN 7603 AL
25	4	stud — goujon	50 A 6
26	2	stud — goujon	M 6 x 55 DIN 835
27	1	hose nipple — nipple de tuyau	50 K 4
28	1	hex. screw — boulon à tête 6 pans	M 6 x 10 DIN 933 glz
29	1	needle cage — cage d'aiguilles	0491
30	2	spring ring — jonc d'arrêt d'axe	18 DIN 73123
31	1	piston pin — axe de piston	0496/4

picture image	quantity quantité	description	part number No. de commande	
32	1	piston with pin and rings 75 $\phi$ — piston avec axe et segments 75 $\phi$	0496/9	
32	1	oversize piston with pin and rings 75.5 $\phi$ piston avec axe et segments 75,5 $\phi$	0496/19	
32	1	oversize piston with pin and rings 76 $\phi$ piston avec axe et segments 76 $\phi$	0496/29	
33a	3	compression ring 75 $\phi$ — segment de piston 75 $\phi$	0496/1	2 mm thick 2 mm épais
	3	compression ring 75.5 $\phi$ — segment de piston 75.5 $\phi$	0496/11	2 mm thick 2 mm épais
	3	compression ring 76 $\phi$ — segment de piston 76 $\phi$	0496/21	2 mm thick 2 mm épais
33b	3	compression ring 75 $\phi$ — segment de piston 75 $\phi$	0250/2	2.5 mm thick 2.5 mm épais
	3	compression ring 75.5 $\phi$ — segment de piston 75.5 $\phi$	0251/2	2.5 mm thick 2.5 mm épais
	3	compression ring 76 $\phi$ — segment de piston 76 $\phi$	0252/2	2.5 mm thick 2.5 mm épais
34	1	gasket — joint de pied de cylindre	50 A 5	
35	2	stud — goujon	M 8 x 20 DIN 939	
36	1	gasket — rondelle joint	901.300—008	
37	2	washer — rondelle	8.4 DIN 125	
38	2	hex. nut — écrou à 6 pans	M 8 DIN 934 cu	
39	1	cylinder with studs — cylindre avec goujon	52 F 1 U	
40	1	gasket — rondelle joint	901.300—700	
41	2	stud — goujon	M 8 x 33 DIN 939	
42	2	gasket — rondelle joint	57 Y 6	
43	1	insulating flange — pièce isolante	57 Y 7	
44	2	washer — rondelle	B 8 DIN 137	
45	2	hex. nut — écrou à 6 pans	M 8 DIN 934	
46	1	filter — filtre, compl.	57 Y 1 U	
47	1	filter element — cartouche de filtre	57 Y 5	
48	3	washer — rondelle	B 6 DIN 137	
49	3	hex. screw — vis à 6 pans	0474/3	
50	2	hex. cutting screw — vis taraudeuse à 6 pans	AM 6 x 18 DIN 7513	
51	2	lock washer — rondelle Grower	B 6 DIN 127	
52	2	washer — rondelle	6.4 DIN 9021	
53	1	fillister head screw — vis à tête cylindrique	M 6 x 15 DIN 912	
54	1	lock washer — rondelle Grower	B 6 DIN 127	
55	1	washer — rondelle	6.4 DIN 125	
56	1	air guide plate — tôle guide-air	53 Q 4 U	
57	1	cylinder head — culasse	52 F 5	
58	4	washer — rondelle	8.4 DIN 125	
59	4	hex. nut — écrou à 6 pans	M 8 DIN 934	} optional-à choix
60	4	hex. nut — écrou à 6 pans	60 C 5	
61	1	air directing plate— tôle dirigeant l'air	53 Q 6 U	